

Spínače nízkého napětí

Spínače jsou elektrické přístroje, které slouží k zapínání, přepínání a vypínání elektrických obvodů a spotřebičů. Podle funkce, kterou vykonávají, je dělíme na vypínače a přepínače.

Vypínače mohou být jednopólové, dvoupólové, trojpólové nebo čtyřpólové. Přepínače rozdělujeme podle způsobu řazení.

Domovní spínače dělíme:

- Podle způsobu montáže na nástěnné, polozapuštěné, zapuštěné a panelové.
- Podle stupně krytí a provedení na obyčejné, do vlhka, venkovní a nepromokavé.
- Podle způsobu ovládání na otočné, kolébkové, tahové, páčkové, tlačítkové a stiskací.

Jmenovitý proud spínačů v domovních elektroinstalacích je 6 A a 10 A, při 230 V. Domovní spínače lze použít až do 25 A při 400 V, jsou-li k tomu konstrukčně vhodné. Pro spínání osvětlení schodišť v obytných objektech jsou určeny mechanické nebo elektronické schodišťové automaty 10A, 250V a s časovým nastavením vypnutí schodiště.

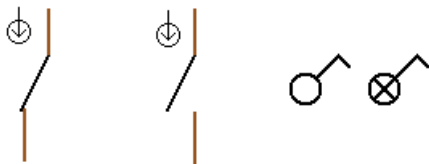
Pro průmyslové rozvody, stroje a přístroje se vyrábějí spínače stiskací, kloubové, vačkové, tlakové, plovákové a válcové.

V této kapitole:


- Jednopólový vypínač
- Dvoupólový vypínač
- Trojpólový vypínač
- Trojpólový vypínač s vypínáním středního vodiče
- Skupinový přepínač
- Sériový vypínač
- Střídavý přepínač
- Křížový přepínač
- Sériový přepínač střídavý
- Dvojitý přepínač střídavý
- Zářivkové svítidlo
- Zapínací tlačítkový ovladač
- Schodišťový automat mechanický
- Schodišťový automat elektronický
- Paměťové, impulsní relé
- Cvičná zapojení spínačů
- Zásuvky a vidlice
- Zapojování zásuvkových obvodů v jednotlivých elektrických sítích

Jednopolový vypínač – řazení č.1

Jednopolový vypínač slouží k zapínání a vypínání jednoho nebo více svítidel z jednoho místa.



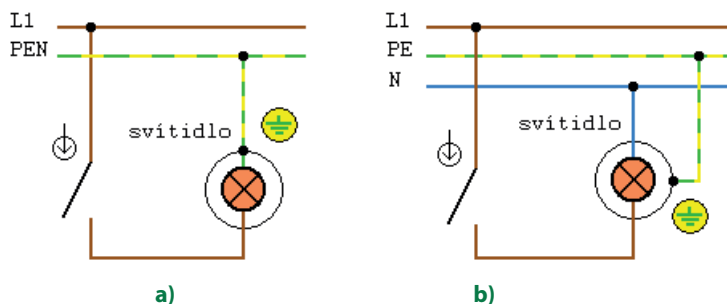
Obrázek 2.1 Schematické značky

 P a + je označení přívodních svorek ve vypínači. Přívodní svorky ve vypínači musí být při montáži nahoře. Svítidlo svítí stiskem vypínače do horní polohy.



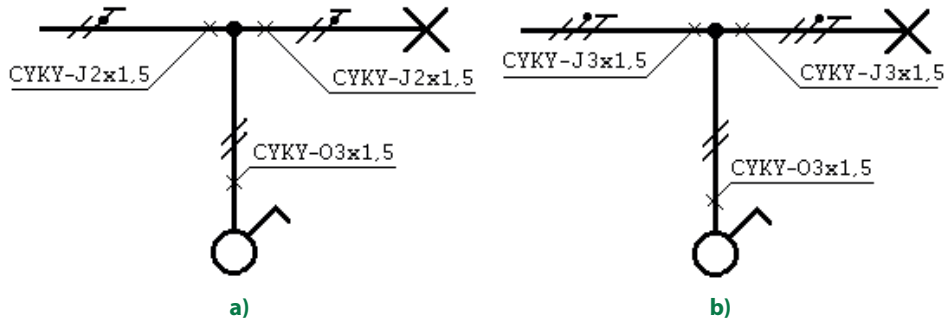
Obrázek 2.2 Spínač Time (ABB), přístroj jednopolový klasik a tango

Základní zapojení jednopolového vypínače



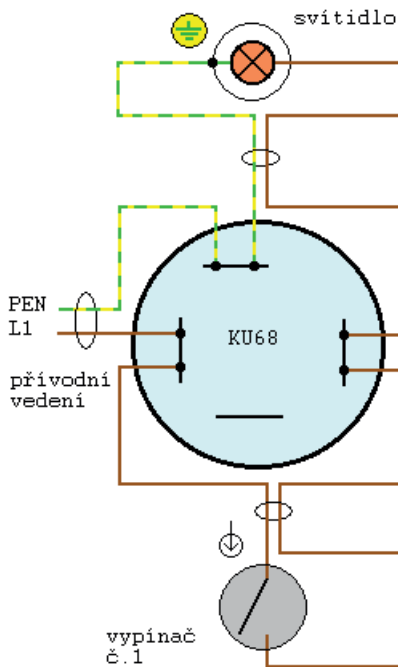
Obrázek 2.3 Schéma zapojení: a) v síti TN-C, b) v síti TN-S

Montážní schéma elektroinstalace

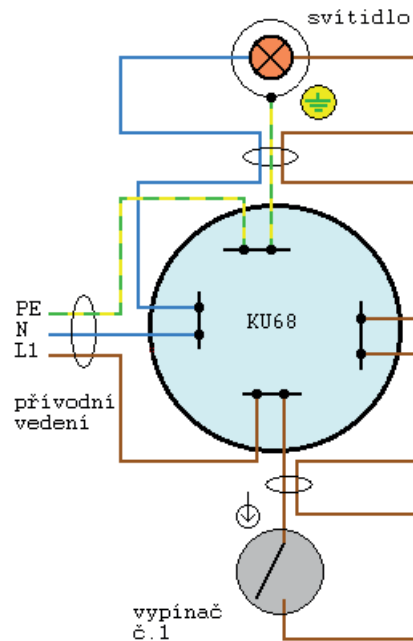


Obrázek 2.4 a) v síti TN-C, v síti TN-S

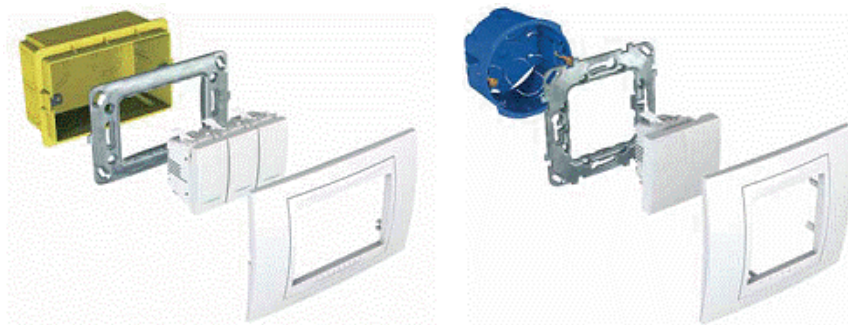
Prováděcí schéma jednopolového vypínače



Obrázek 2.5 V síti TN-C (stávající zapojení dle ČSN 34 10 10)



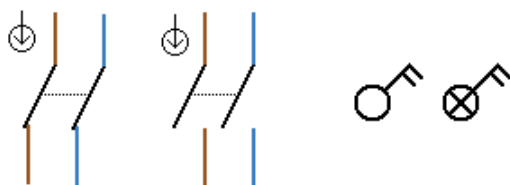
Obrázek 2.6 V síti TN-S (nová zapojení dle ČSN 33 2000-4-41 ed.2)



Obrázek 2.7 Modulární systém montáže série Unica (Schneider Electric)

Dvoupólový vypínač – řazení č. 2

Dvoupólový vypínač slouží k zapínání a vypínání jednoho nebo více svítidel z jednoho místa.



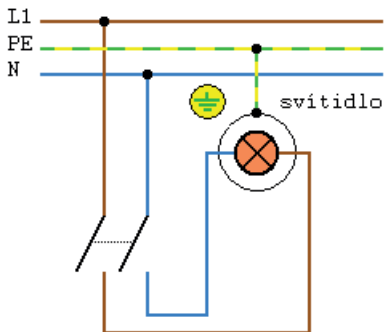
Obrázek 2.8 Schematické značky

⏏, P a + je označení přívodních svorek ve vypínači. Přívodní svorky ve vypínači musí být při montáži nahoře. Svídlo svítí stiskem vypínače do horní polohy.



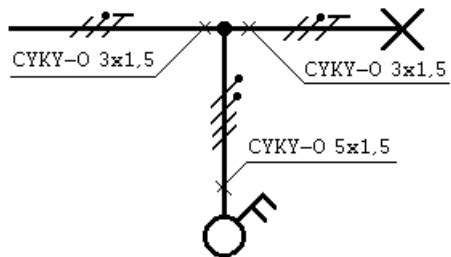
Obrázek 2.9 Vypínač ABB Time, přístroj dvoupólového vypínače klasik a tango

Základní zapojení dvoupólového vypínače



Obrázek 2.10 Schéma zapojení v síti TN-S

Montážní schéma zapojení



Obrázek 2.11 Montážní schéma zapojení v síti TN-S